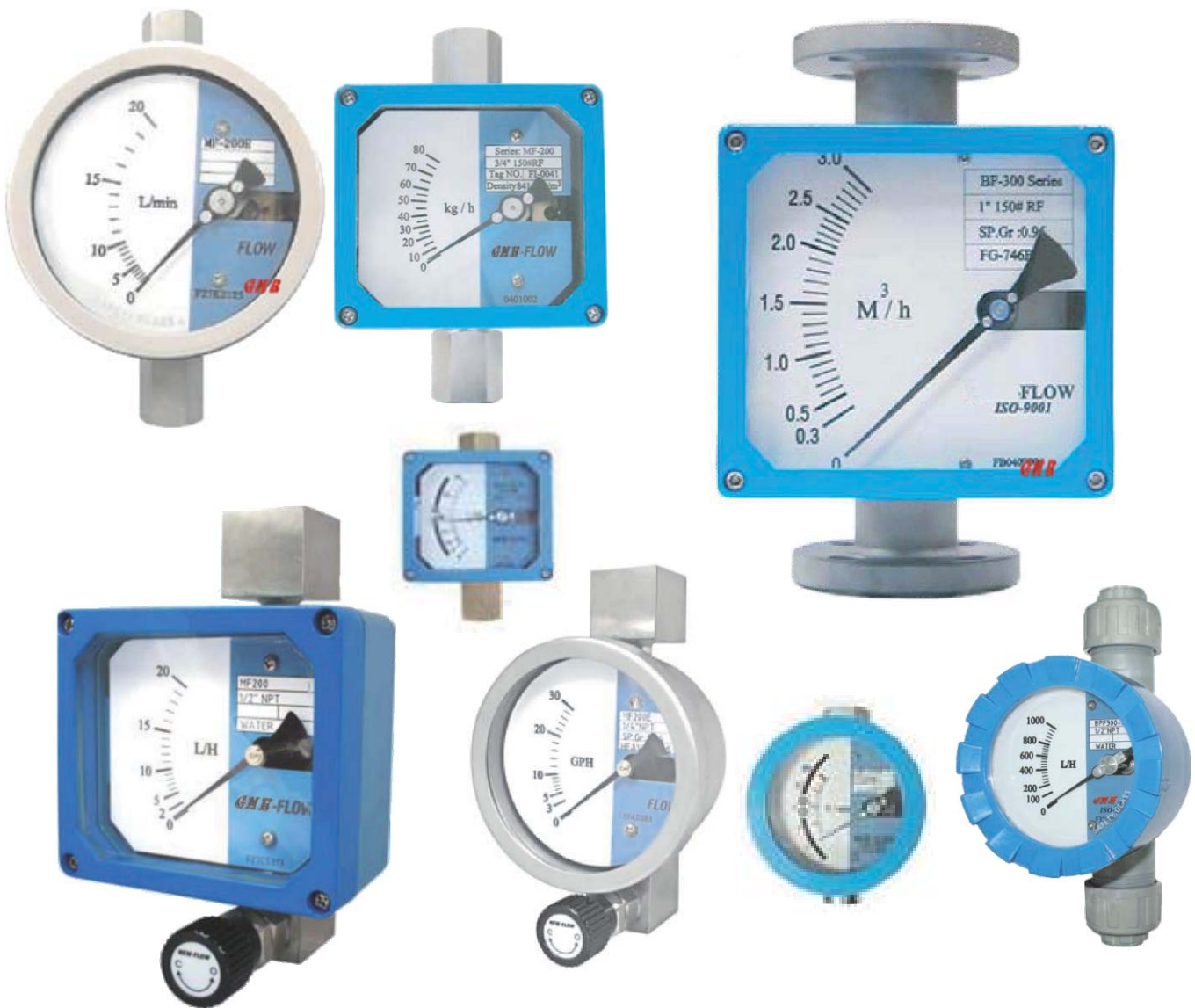


Durchflussmesser Verschraubungen Fittings

Durchfluss-Messgeräte Prinzip Schwebekörper



Schwebekörper Durchflussmesser und Schalter
Anwendung: Flüssigkeiten ,Gase
Anzeigende Zeiger Durchflussmesser
Durchflussanzeiger Material Edelstahl ,Kunststoff
Metallkonus Durchflussmesser

GMR Instruments

GMR Gross-Mess-Regeltechnik

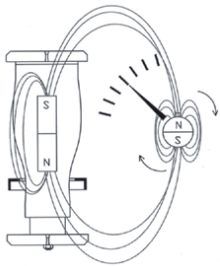
D-98544 Zella-Mehlis ; Talstr.50

Tel: +49(0)3682 49099 , Fax: +49(0)3682 49093

www.mess-regel.de E-Mail :info@mess-regel.de



GBF30-0 Serie



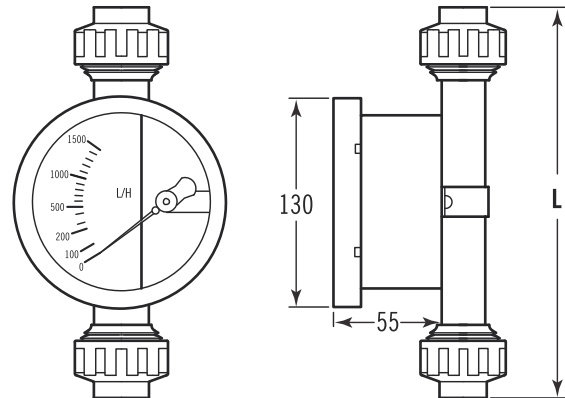
Technische Daten

GBF30-0 für Größere Menge
Durchfluss Gas ,Flüssigkeit , Dampf
Material: Aluminium Gehäuse Lackiert.
Körper:Edelstahl SS316,
Indication via magnetic kupplung
(Berührungslos) Anzeigen in
l/h, m³/h , kg/h, %, etc. Flow rates for:
Wasser: 4 l/h up to 100,000 l/h
Andere Bereiche auf Anfrage)
Luft Air: 0.1 Nm³ up to 1200 Nm³/h
Anschluss Typen:

—
Flansche type, tri clamp sanitär
Gewinde Innen
Anschluss Größen: 1/2" - 5"
Montage Länge: 250mm
Standard Anschluss ab 3",Länge ist 300mm
Option Ex Explosion Geschützt
Medium Temperatur: -50 to +200 (300 option)
Schutz classe: IP65 oder
Explosion Proof, CLASS I, ROUPS B, C & DCLASS II,
GROUPS E, F, & GEMA 4, 7, 9.
Genauigkeit:2 % F.S.(.6% F.S Option)
Max Druck: 40 Bar (kg/cm) (standard)
Option: Bis zu 100 Bar (kg/cm2)
Option: Durchflussschalter
(Micro Switch 3A/250VAC, A/30VDC, 0.4/125VDC)
oder ReedRelais Alarm Scalter
(ein oder Zwei Schaltpunkte Einstellbar
form A bistable type, N.O. type)
Option inductiver Alarmschalter
Opion Analog Ausgang (4-20mA) 2 - Leiter

GBF300 Anzeiger

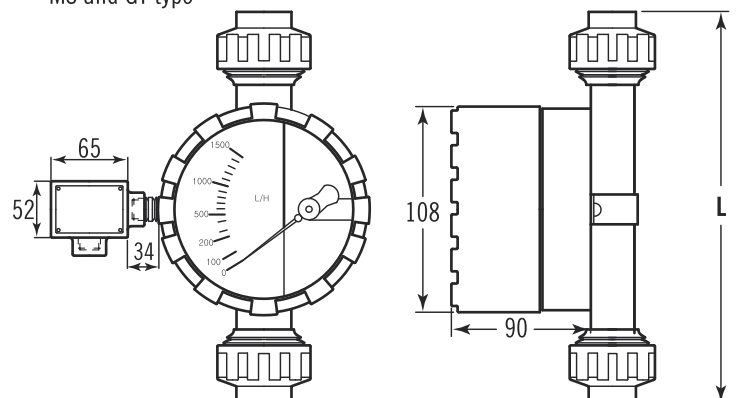
Material: Edelstahl Gehäuse Lackiert.



GBF30-0 MS Option Schalter Alarmschalter Analog

Material: Edelstahl oder Aluminium Gehäuse Lackiert.

MS and GT type



L: Standard 250mm

Schwebekörper Metallkonus Durchflussmesser

Ausführung	L/H 20°C Wasser	NM3/H 20°C 1.013bar Luft/Air	Druckverlust mbar	Anschluss	Länge
GBPF3001	4 - 30	0.1 - 1	+750	1/2"	221
GBPF3002	4 - 40	0.13 - 1.3	+750	1/2"	221
GBPF3003	5.5 - 55	0.17 - 1.7	+750	1/2"	221
GBPF3004	8 - 80	0.2 - 2	+750	1/2"	221
GBPF3005	16 - 160	0.5 - 5	+750	1/2"	221
GBPF3006	18 - 180	0.6 - 6	+750	1/2"	221
GBPF3007	30 - 300	1 - 10	+750	1/2"	221
GBPF3008	50 - 500	1.5 - 15	+750	1/2"	221
GBPF3009	60 - 600	1.8 - 18	+750	1/2"	221
GBPF3010	70 - 700	2 - 20	+750	1/2"	221
GBPF3011	100 ca.- 1000	3 - 30	+750	1/2"	235
GBPF3012	120 - 1200	4 - 40	+750	1/2"	235
GBPF3013	160 - 1600	5 - 50	+700	3/4"	250
GBPF3014	200 - 2000	6 - 60	+700	3/4"	250
GBPF3015	240 - 2400	7 - 70	+700	3/4"	250
GBPF3016	280 - 2800	8.5 - 85	+700	3/4"	250
GBPF3017	320 - 3200	9 - 90	+700	3/4"	250
GBPF3018	350 - 3500	10 - 100	+700	3/4"	250
GBPF3019	500 - 5000	14 - 140	+750	1" ; 1.1/2"	270
GBPF3020	600 - 6000	15 - 150	+750	1" ; 1.1/2"	270
GBPF3021	700 - 7000	20 - 200	+750	1" ; 1.1/2"	270
GBPF3022	800 - 8000	24 - 240	+750	1" ; 1.1/2"	270
GBPF3023	1000 - 10000	30 - 300	+750	2" ; 2.1/2"	306
GBPF3024	1200 - 12000	35 - 350	+750	2" ; 2.1/2"	306
GBPF3025	1400 - 14000	40 - 400	+750	2" ; 2.1/2"	306
GBPF3025	1400 - 14000	40 - 400	+750	2" ; 2.1/2"	306

Edelstahl Schwebekörper

GBPFP3001	4 — 40	0.1 — 1	+750	1/2"	221
GBPFP3002	5.5 — 55	0.17 — 1.7	+750	1/2"	221
GBPFP3003	8 — 80	0.2 — 2	+750	1/2"	221
GBPFP3004	16 — 160	0.5 — 5	+750	1/2"	221
GBPFP3005	28 — 280	0.9 — 9	+750	1/2"	235
GBPFP3006	35 — 350	1.1 — 11	+750	1/2"	235
GBPFP3007	40 — 400	1.3 — 13	+750	1/2"	235
GBPFP3008	50 — 500	5 — 50	+750	3/4"	250
GBPFP3009	70 — 700	6 — 60	+700	3/4"	250
GBPFP3010	90 — 900	7 — 70	+700	3/4"	250
GBPFP3011	100 — 1000	8.5 — 85	+700	3/4"	250
GBPFP3012	120 — 1200	9 — 90	+700	3/4"	250
GBPFP3013	160 — 1600	10 — 100	+700	3/4"	250
GBPFP3014	200 — 2000	14 — 140	+700	3/4"	250
GBPFP3015	250 — 2500	15 — 150	+650	3/4"	250
GBPFP3016	300 — 3000	20 — 200	+650	1"&11/2"	270
GBPFP3017	350 — 3500	24 — 240	+650	1"&11/2"	270
GBPFP3018	450 — 4500	30 — 300	+650	1"&11/2"	270
GBPFP3019	450 — 4500	35 — 350	+650	1"&11/2"	270
GBPFP3020	500 — 5000	40 — 400	+650	1"&11/2"	270
GBPFP3021	650 — 6500	45 — 450	+650	2"	306
GBPFP3022	700 — 7000		+650	2"	306
GBPFP3023	800 — 8000		+650	2"	306
GBPFP3024	900 — 9000		+650	2 1/2"	350

PVDF Schwebekörper