

Durchflussmesser Verschraubungen Fittings

Sight Flow Indicator- Durchflussanzeiger
Analog-Flow-Indikator-G Typ AFIG



Durchfluss-Anzeiger-mit/ohne Flügelrad

Durchflussindikator Typ G BSPP 1/4 --G1.1/2

mit inneren Scheibenwischer durch Glasdrehung für klare Sicht

Anwendung: Flüssigkeiten , Öl, Trinkwasser

Material Messing ; Edelstahl

System Fit-Lok

GMR Gross-Mess-Regeltechnik
Talstr. 50 D- 98544 Zella-Mehlis
Tel: +49 (0) 3682 - 49099 • Fax: -49093

www.mess-regel.de e-Mail: info@mess-regel.de

Durchflussindikator Typ : AFIG Schauglas Durchflussanzeiger mit Internem Scheibenwischer

AFIG Schauglas Durchflussmesser mit / ohne Flügelrad Durchflussindikator zur Optischen Durchflussmessung

Beschreibung (GENERAL CHARACTERISTICS)

Mechanischer Durchflussanzeiger, für flüssige Medien mit (ohne)Rotor zur quantitativen Durchflussanzeige. Die Rotordrehung ist durchflussproportional. Robuste Ausführung in den Werkstoffen Messing oder Edelstahl.
 Mechanical flow Indicator for liquids, with (without) a rotor for quantitative flow indication in a special tube-shaped glass housing. with (without) a signal-red rotor provides a directly flow proportional indication of the momentary flow-rate. Rugged design in brass or stainless steel.

- *Reinigung durch Glasdrehung mittels internen Wischer *cleaning mechanism of the internal surface of the glass
- *Fenster 360° sichtbar *visibility of rotor 360°

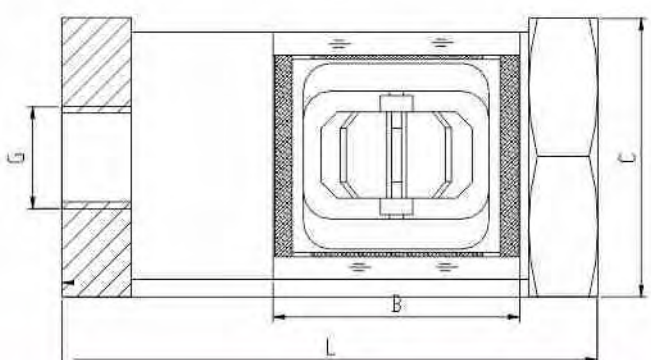
AFIGZ Mit Rotor Ohne Rotor AFIG mit Scheibenwischer Messbereiche und Optionen Dichtung : Viton

Wasser, Öl, Flüssigkeiten, sowie Gas/Luft als Option mit Kugellager water, oil, gas/air only special option with bearing
 je nach Viskosität höheres Anlaufverhalten with higher viscosity instruments tend to higher starting values of the rotor

Technische Daten AFIGZ Mit Rotor Ohne Rotor AFIG TECHNICAL DATA

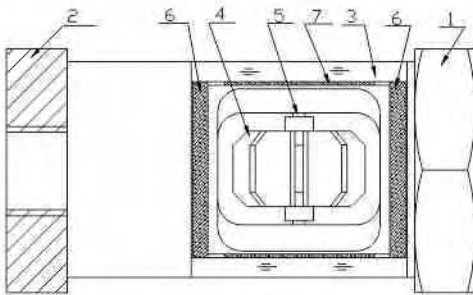
	Type AFI-	G	DN	Max. flow Wasser l/min Water	Anlauf start of rotor l/min			L mm	C mm	B mm	Gewicht Weight kg	Ohne Rotor Max. flow Wasser l/min
					Wasser Water l/min	Öl Oil 40mm²/s	Öl Oil 41-150mm²/s					
Messing Brass	GZ-G1/4MS	G1/4"	8	4	0.4	2.0	3.0	72	36	35	0.3	15
	GZ-G3/8MS	G3/8"	10	8	0.6	2.0	3.0	72	36	35	0.3	20
	GZ-G1/2MS	G1/2"	15	12	1.0	3.0	3.5	86	46	42	0.6	30
	GZ-G3/4MS	G3/4"	20	25	1.0	3.0	3.5	94	46	42	0.6	60
	GZ-G1MS	G1"	25	40	1.6	3.0	3.5	104	46	42	0.6	90
	GZ-G11/4MS	G1.25"	32	80	8.0	4.0	5.0	120	65	56	1.5	150
	GZ-G11/2MS	G1.5"	40	100	8.0	5.0	5.0	130	65	56	1.6	220
Edelstahl 1.4305 Stainless steel	GZ-G1/4ES	G1/4"	8	4	0.4	2.0	3.0	72	36	35	0.3	15
	GZ-G3/8ES	G3/8"	10	8	0.6	2.0	3.0	72	36	35	0.3	20
	GZ-G1/2ES	G1/2"	15	12	1.0	3.0	3.5	86	46	42	0.6	30
	GZ-G3/4ES	G3/4"	20	25	1.0	3.0	3.5	94	46	42	0.6	60
	GZ-G1ES	G1"	25	40	1.6	3.0	3.5	104	46	42	0.6	90
	GZ-G11/4ES	G1.25"	32	80	8.0	4.0	5.0	120	65	56	1.5	150
	GZ-G11/2ES	G1.5"	40	100	8.0	5.0	5.0	130	65	56	1.6	220

Bereich, Range :
 Druck : max 16bar g Pn16
 Medientemperatur max 100°C
 Druckverlust ca.: 0,25 bar bei max
 Dichtung Viton
 Scheibenwischer Viton
 option EPDM, Andere
 Sonderausführung:
 mit Kugellager



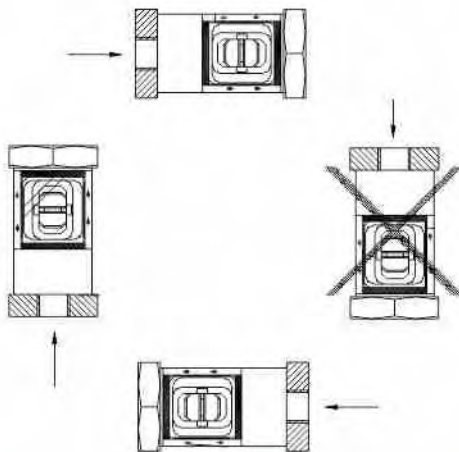
**Durchflussindikator Typ : AFIG
Schauglas Durchflussanzeiger mit Internem Scheibenwischer**

GZ-G1/4-G1.1/2 oder G-G1/4-G1.1/2
Durchflussanzeiger • Sight Flow Indicator

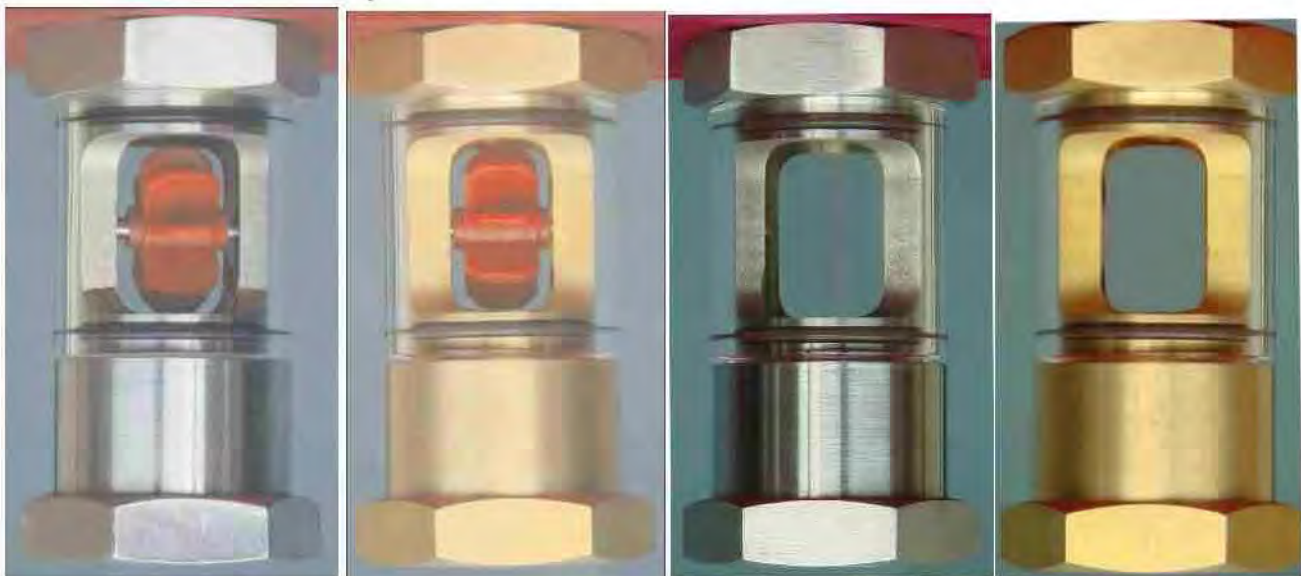


Ref.	component	Material
1	Material Fitting	Messing Brass (HPb-59-1) or (304SS)
2	Einlass Fitting Inlet	Messing Brass (HPb-59-1) or (304SS)
3	Schauglas	Transparent cylinder Quartz glass
4	Rotor Rot (red)	POM
5	Rotor Spindel	(304SS)
6	O-ring	Viton Fluorine rubber
7	Wischermaterial Wipers	Polyolefin-Viton Fluorine rubber

Montage Position



MOUNTING POSITION



Durchflussindikator Typ :AFIG
Schauglas Durchflussanzeiger mit Internem Scheibenwischer



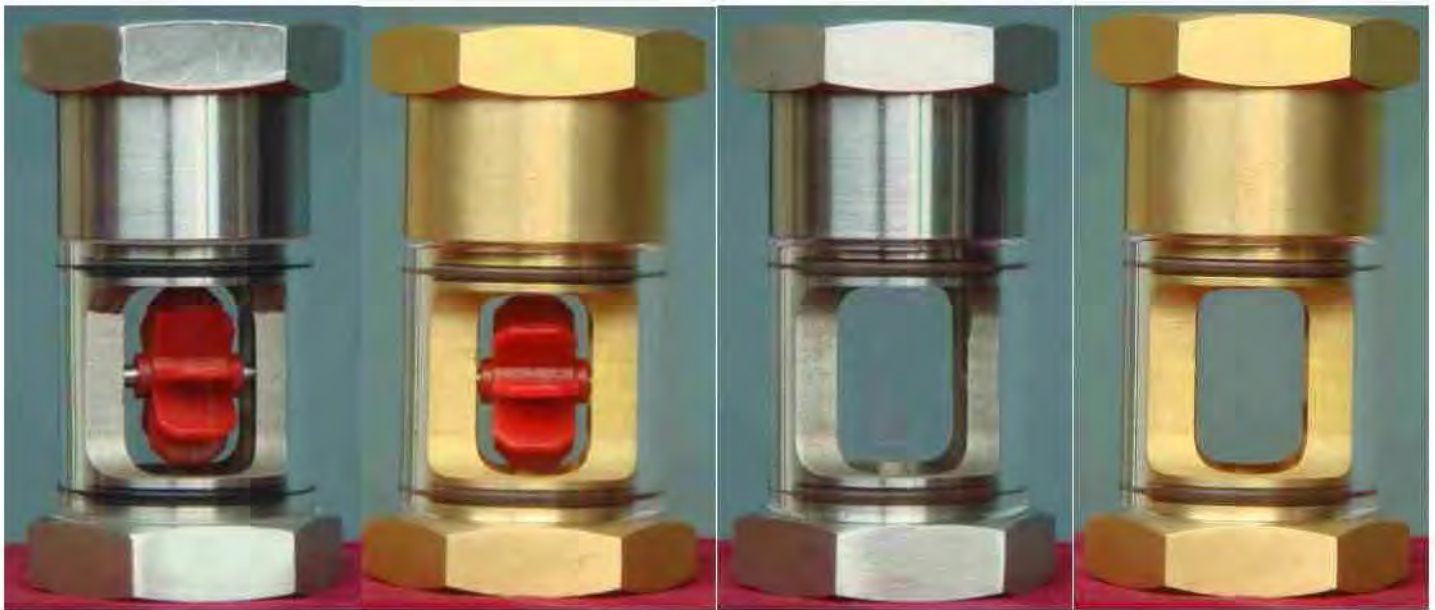
TYP und Preise A F I G- X- XX

Bestellung zB. AFIG-G1/4Ms

=AFI =Analogflussanzeiger mit Gewinde G1/4 Innen BSPP Gewinde MS= Messing

Bestellung zB. AFIGZ-G1/2Es

=AFI =Analogflussanzeiger mit Gewinde und Z=Rotor G1/2 Innen BSPP Gewinde ES= Edelstahl



Preisliste mit Rotor TYP :AFIGZ

TYP :AFIG ohne Rotor

ART	TYP:AFI	Preis	
MESSING	GZ-G1/4Ms	88.50	€
	GZ-G3/8Ms	99.90	€
	GZ-G1/2Ms	108.00	€
BRASS	GZ-G3/4Ms	118.90	€
	GZ-G1Ms	136.20	€
	GZ-G1.1/4Ms	230.50	€
	GZ-G1.1/2Ms	260.00	€
Edelstahl	GZ-G1/4ES	150.70	€
	GZ-G3/8ES	160.50	€
	GZ-G1/2ES	180.50	€
	GZ-G3/4ES	193.70	€
Steel	GZ-G1ES	225.00	€
	GZ-G1.1/4ES	329.50	€
	GZ-G1.1/2ES	383.00	€

ART	TYP:AFI	Preis	
MESSING	G-G1/4Ms	80.50	€
	G-G3/8Ms	92.50	€
	G-G1/2Ms	105.00	€
BRASS	G-G3/4Ms	121.70	€
	G-G1Ms	130.20	€
	G-G1.1/4Ms	213.50	€
	G-G1.1/2Ms	252.00	€
Edelstahl	G-G1/4ES	145.70	€
	G-G3/8ES	150.90	€
	G-G1/2ES	175.50	€
	G-G3/4ES	183.70	€
Steel	G-G1ES	215.00	€
	G-G1.1/4ES	289.50	€
	G-G1.1/2ES	359.50	€

*Preis Netto ohne MwSt ab Werk